

Dreiwege-Kühlwasserregler V48, druckgesteuert

Anwendung

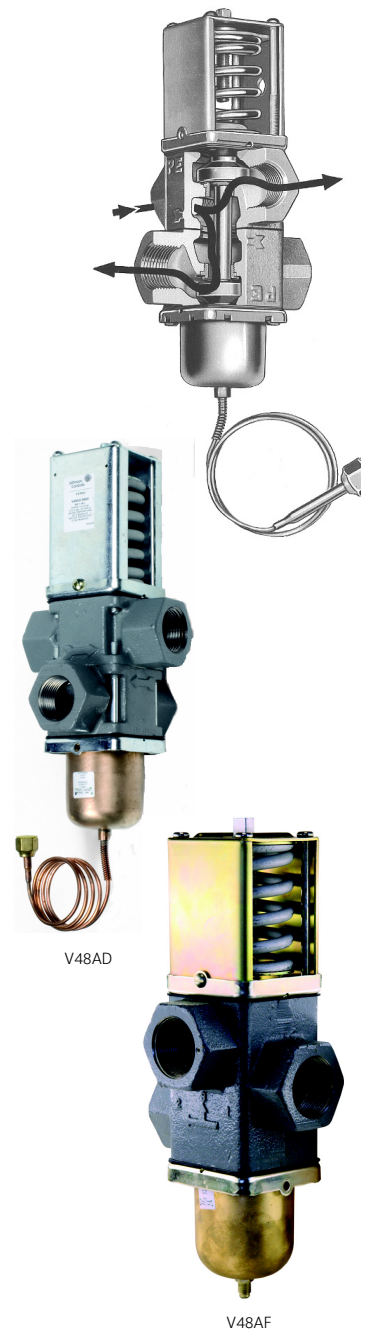
Diese druckgesteuerten, modulierenden Ventile regeln den Wasserdurchfluss bei wassergekühlten Verflüssigern, in Verbindung mit Kühltürmen, in direkter Abhängigkeit vom Kältemitteldruck. Der Einsatz ist für alle wasserführenden Systeme, die druckabhängig gesteuert werden, wie Wärmepumpen, Wärmerückgewinnungsanlagen usw. möglich. Die Ventile der Serie V48 werden vom Verflüssigerdruck gesteuert und geben den Wasserdurchfluss zum Wärmetauscher, zum Bypass des Wärmetauschers oder zu beiden Leitungen frei. Die Ventile haben eine schnelle Öffnungscharakteristik. Die Standardausführung ist für alle nichtkorrosiven Kältemittel geeignet, Ausführungen für Seewasser und NH₃ auf Anfrage.

Merkmale

- Glykolbeimischung bis 30 % möglich
- Einstellbarer Öffnungspunkt (siehe Bestellangaben)
- Unabhängig vom Wassereintrittsdruck
- Inklusive Druckausgleich
- Freier Wasserdurchgang und hohe Durchflussleistung
- Freie Beweglichkeit aller Teile gewährleistet gleichförmige Druckaufnahme
- Einsatz als Misch- oder Trennventil
- Unempfindlich gegenüber starken hydraulischen Druckwellen
- Bequemes Durchspülen von Hand möglich

Technische Daten

Max. Kältemittelüberdruck	2800 kPa (28 bar)
Max. Wassereintrittsdruck	1000 kPa (10 bar)
Max. Wassertemperatur	+90 °C
Min. Wassertemperatur	-20 °C (Achtung: Ventil darf nicht einfrieren)
Hysterese	ca. 50 kPa (0,5 bar)
k_v-Wert	bei +20 °C und 100 kPa (1 bar) Druckabfall und 300 kPa (3 bar) (hoher Bereich), bzw. 220 kPa (2,2 bar) (niedriger Bereich) Druckanstieg über Öffnungspunkt (s. Tabelle)
Material	
Gehäuse 1/2-3/4"	Bronze
Gehäuse 1-1 1/2"	Gusseisen m. Korrosionsschutz
Innengarnitur	Messing
Dichtungssitz	Aluminiumbronze
Dichtscheiben 1/2-1"	Buna N
Dichtscheiben 1 1/2"	Duronze
Membranen	Buna N
Rohranschlüsse	Rp 1/2" bis 1 1/2": DIN EN 10226-1
Druckanschluss	1/2 bis 1 1/4": Kap.rohr 75 cm m. Überwurfmutter 7/16"-20 UNF 1 1/2": Außengewinde 7/16"-20 UNF



Bestellangaben

unverbindliche Preisempfehlung

Öffnungspunkt einstellbar (bar)	Rohranschluss(*)	K _v -Wert m ³ /h	Gewicht (kg)	VE (Stück)	Kurzbezeichnung	Bestellzeichen	
4 bis 20	Rp 1/2" DIN EN 10226-1	2,3	2,3	8	V48-15	V48AB-9510	
4 bis 20	Rp 3/4" DIN EN 10226-1	4,7	3,0	8	V48-20	V48AC-9510	
6 bis 20	Rp 1" DIN EN 10226-1	8,0	5,5	4	V48-25	V48AD-9510	
6 bis 20	Rp 1 1/4" DIN EN 10226-1	10,2	7,5	4	V48-32	V48AE-9510	
6 bis 14	Rp 1 1/2" DIN EN 10226-1	16,5	11,5	4	V48-40	V48AF-9300	

(*) DIN EN 10226-1 (früher DIN 2999): Rp-Gewinde, im Gewinde dichtend

Dreiwege-Kühlwasserregler V48, druckgesteuert

Ersatzteile

Regler	Rohranschluss	Druckelement	Reparatursatz	Membranensatz	Ammoniakelament
V48AB-9510	Rp 1/2"	-	STT15A605R	KIT016N601	-
V48AC-9510	Rp 3/4"	-	-	-	-
V48AD-9510	Rp 1"	-	-	-	246-667R
V48AE-9510	Rp 1 1/4"	-	-	-	246-667R
V48AF-9300	Rp 1 1/2"	246-758R	-	KIT016N604	246-781R

Bestellangaben

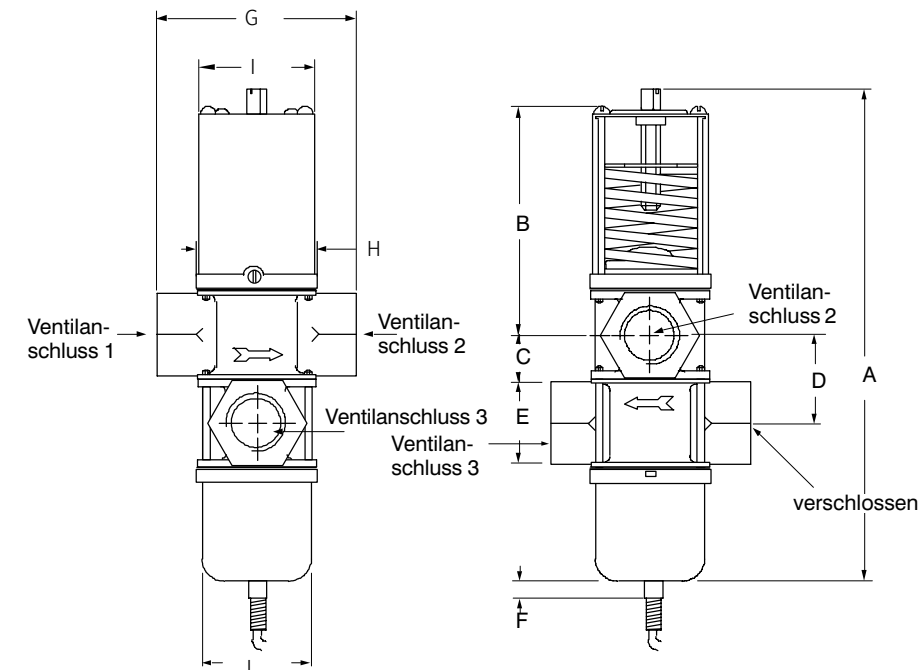
unverbindliche Preisempfehlung

Bezeichnung	Anzahl	Für Kühlwasserregler	Bestellzeichen	
Ammoniakelament	1 Stück		246-667R	
Druckelement	1 Stück		246-758R	
Ammoniakelament	1 Stück		246-781R	
Membranensatz	100 Stück*		KIT016N601	
Membranensatz	25 Stück **		KIT016N604	
Reparatursatz	1 Stück	V48AB	STT15A-605R	

(*) Einzelabnahme als Satz (4 Stück) möglich. Preis auf Anfrage.

(**) Einzelabnahme als Satz (5 Stück) möglich. Preis auf Anfrage.

Kühlwasserregler V48



Stadtwasser

Rp	A	B	C	D	E	F	G	H	I	J
VA48AB 1/2"	201	86	24	38	29	8	81	51	47	45
VA48AC 3/4"	218	96	27	45	35	8	86	55	52	48
VA48AD 1"	296	138	29	51	48	8	124	71	67	59
VA48AE 1 1/4"	315	144	32	60	57	8	126	71	67	59

Seewasser

VA48BC 3/4"	218	96	27	45	35	8	86	55	52	48
-------------	-----	----	----	----	----	---	----	----	----	----

Abbildung 1:
Abmessungen (mm) V48AB/AC/AD/AE und V48BC

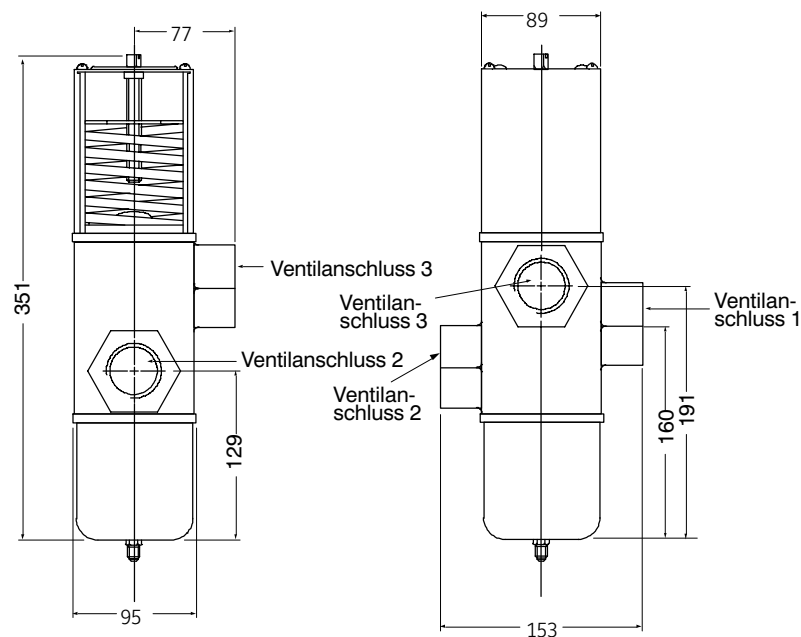
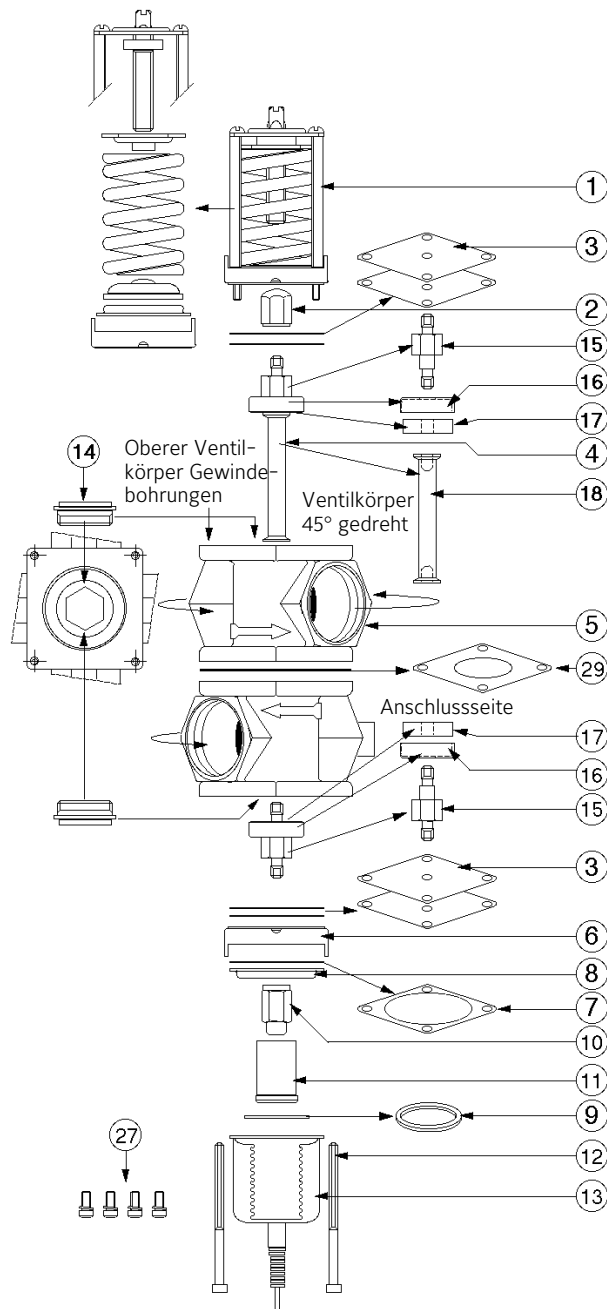


Abbildung 2:
Abmessungen (mm) V48AF

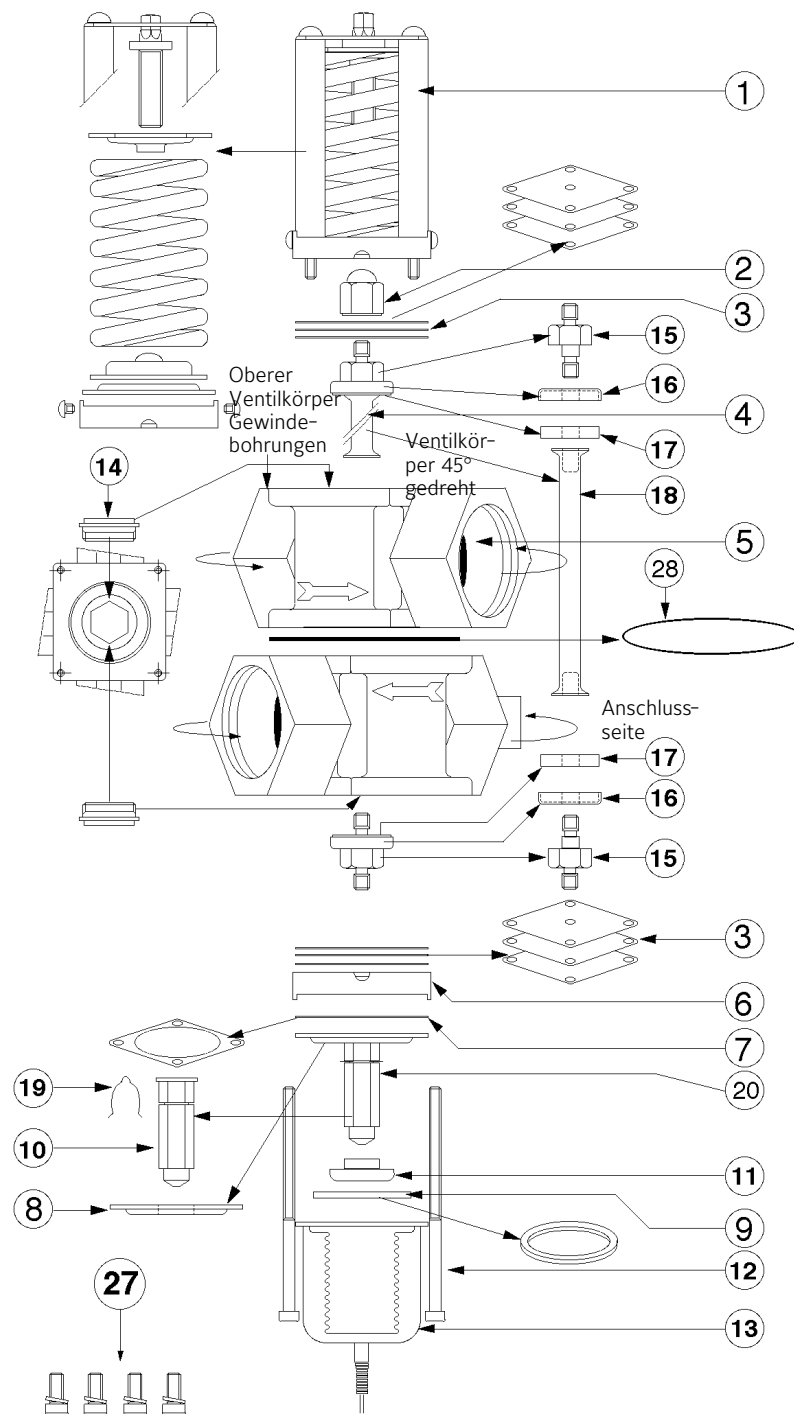
Kühlwasserregler V48



- 1 Federgehäuse
- 2 Sitzprofil
- 3 Gummimembranen
- 4 Ventilschaft
- 5 Ventilkörper
- 6 Druckplatte
- 7 Dichtung
- 8 Profilplatte für Gummimembrane
- 9 Dichtungsring
- 10 Untere Stößelführung
- 11 Übertragungsbolzen
- 12 Schrauben
- 13 Druckelement
- 14 Ventilsitz
- 15 Scheibennocken
- 16 Scheibentasse
- 17 Scheibe, Ventilteller
- 18 Ventilschaft
- 27 4 Schrauben
- 29 Dichtung

Abbildung 3:
Explosionszeichnung für V48AB/AC und VA48BB/BC

Kühlwasserregler V48



- | | |
|-----------------------------------|-------------------------------------|
| 1 Federgehäuse | 12 Schrauben |
| 2 Sitzprofil | 13 Druckelement |
| 3 Gummimembranen | 14 Ventilsitz |
| 4 Ventilschaft | 15 Scheibenbocken |
| 5 Ventilkörper | 16 Scheibentasse |
| 6 Druckplatte | 17 Scheibe, Ventilteller |
| 7 Dichtung | 18 Ventilschaft |
| 8 Profilplatte für Gummimembranen | 19 Balgstopring |
| 9 Dichtungsring | 20 Führungsplatte / Druckstößelsatz |
| 10 Untere Stoßführung | |
| 11 Übertragungsbolzen | 27 4 Schrauben |
| | 28 O-Ring |

Abbildung 4:
Explosionszeichnung für VA48AD/AE

Kühlwasserregler V48

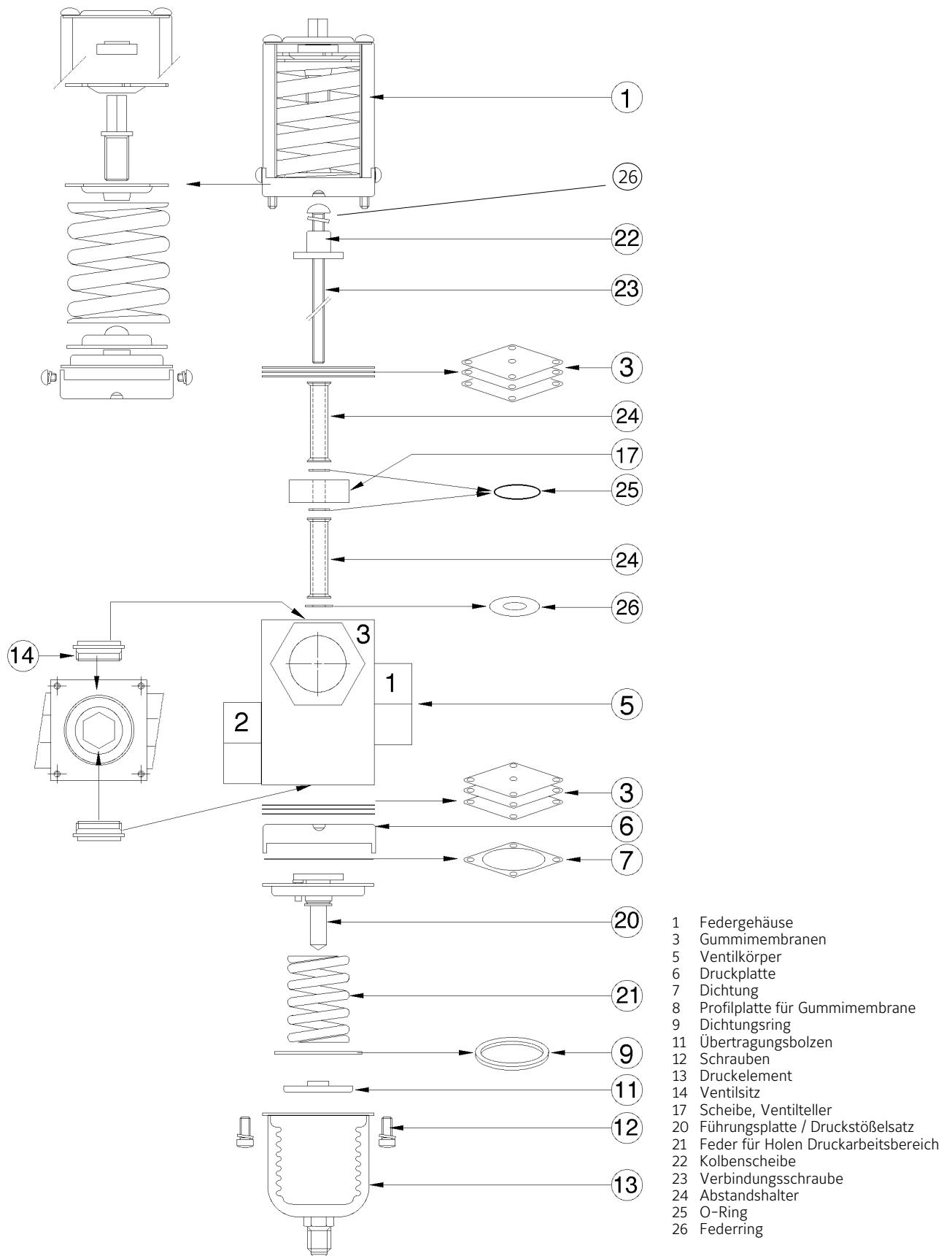


Abbildung 5:
Explosionszeichnung für VA48AF

Kühlwasserregler V48

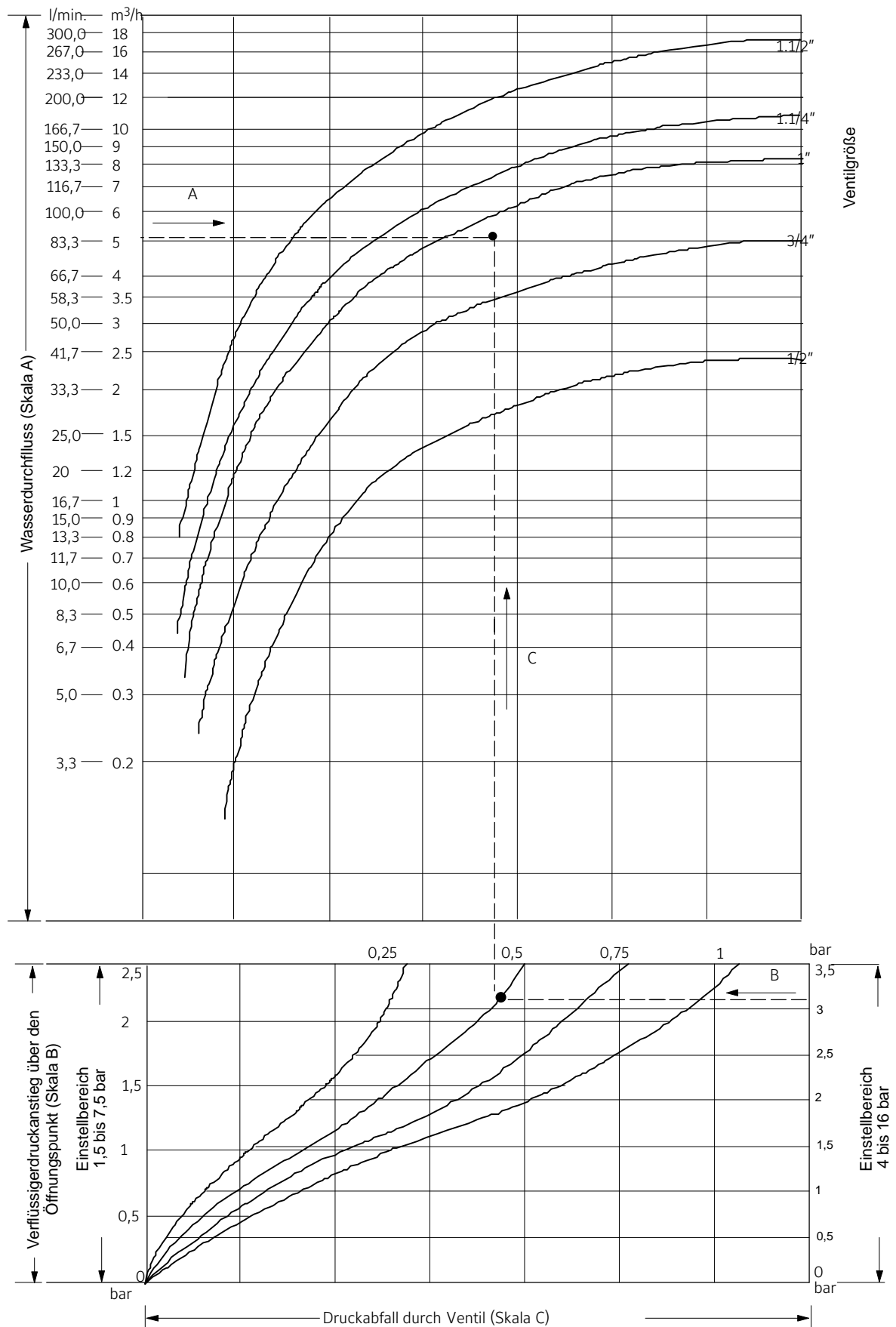


Abbildung 6:
Kennlinie V48